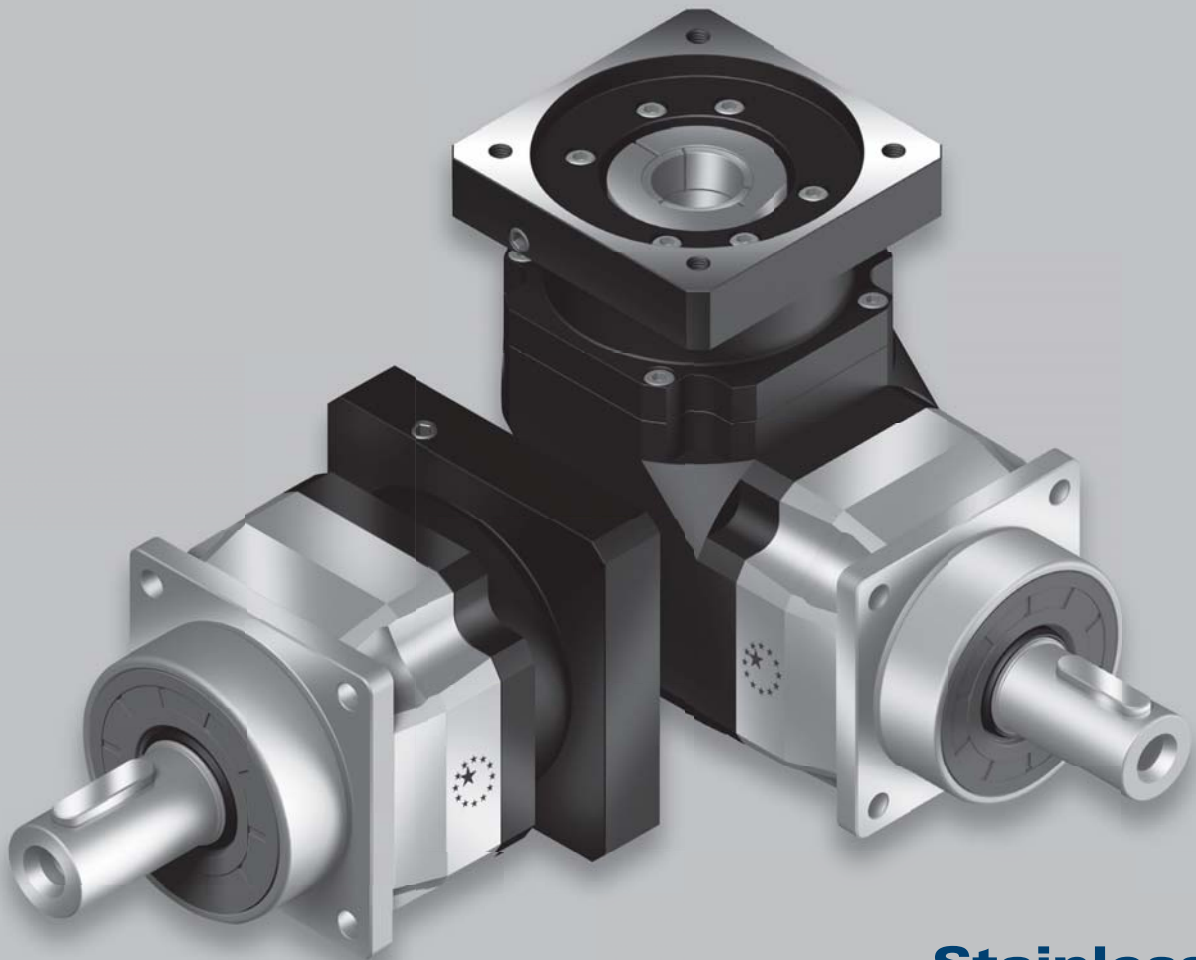




**APEX DYNAMICS, INC.**

**高精度高转速  
行星式减速机  
AF / AFR 系列**



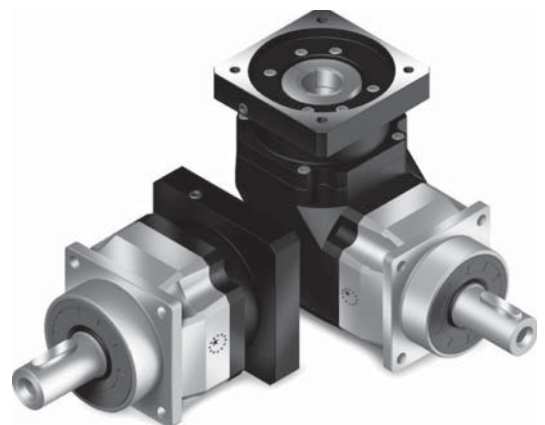
**Stainless**



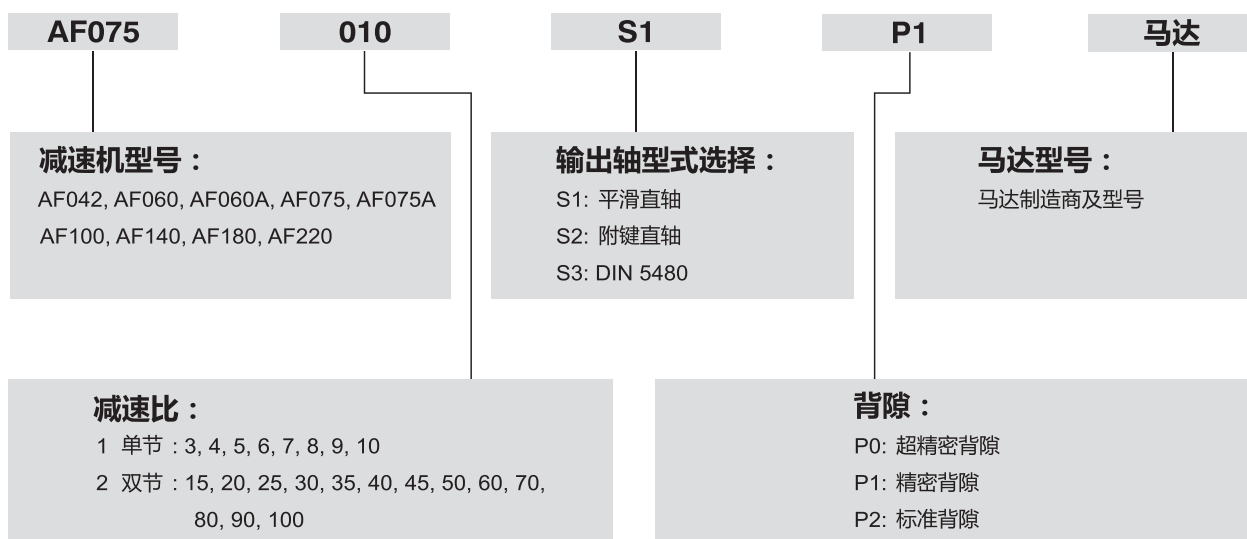
APEX是全球最具影响力高精度行星齿轮减速机和齿轮齿条制造厂商之一。我们在台湾台中拥有7.5万平方米，通过ISO9001:2008质量管理体系认证的制造工厂，生产制造使用最新的精密机床、质量测试和检验设备。对质量和精度的高要求，使我们能够批量生产出低于1弧分（1/60度）精度的高品质齿轮减速机，并具有高度的一致性和可靠性。

基于三十多年积累的制造和营销经验，加上最高水平的技术生产能力，台湾精銳科技股份有限公司设计和构建技术先进、高速、低齿隙的伺服行星齿轮减速机、齿轮齿条等产品。我们拥有超过6项的突破性专利技术，以合理的价格为客户提供最佳的高精密产品。我们正在不断改进流程，寻找合适有效的方法，为客户提供高难度应用的新的解决方案和开发新的产品。

我们以品质为日常运营重点，把控质量为己任，客户满意是我们的责任。

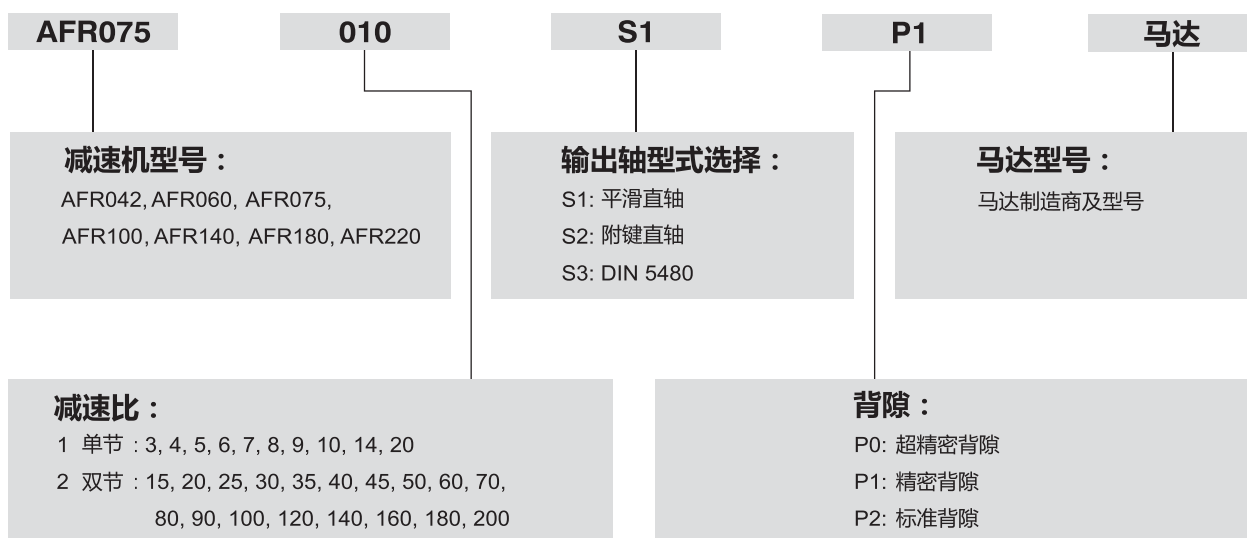


## AF 系列



**选用范例：AF075-010-S1-P1 / SIEMENS 1FT6 041-4AF71**

## AFR 系列



**选用范例：AFR075-010-S1-P1 / SIEMENS 1FT6 041-4AF71**

©2017台湾精锐科技股份有限公司

台湾精锐科技股份有限公司保留所有技术细节、插图以及工程图面的修改权利，本型录之产品细节将随未来发展及必要设变进行调整。最新产品资讯及变动，请洽询网站<http://www.apexdyna.com/>。

# AF 系列产品规格

## 减速机性能资料

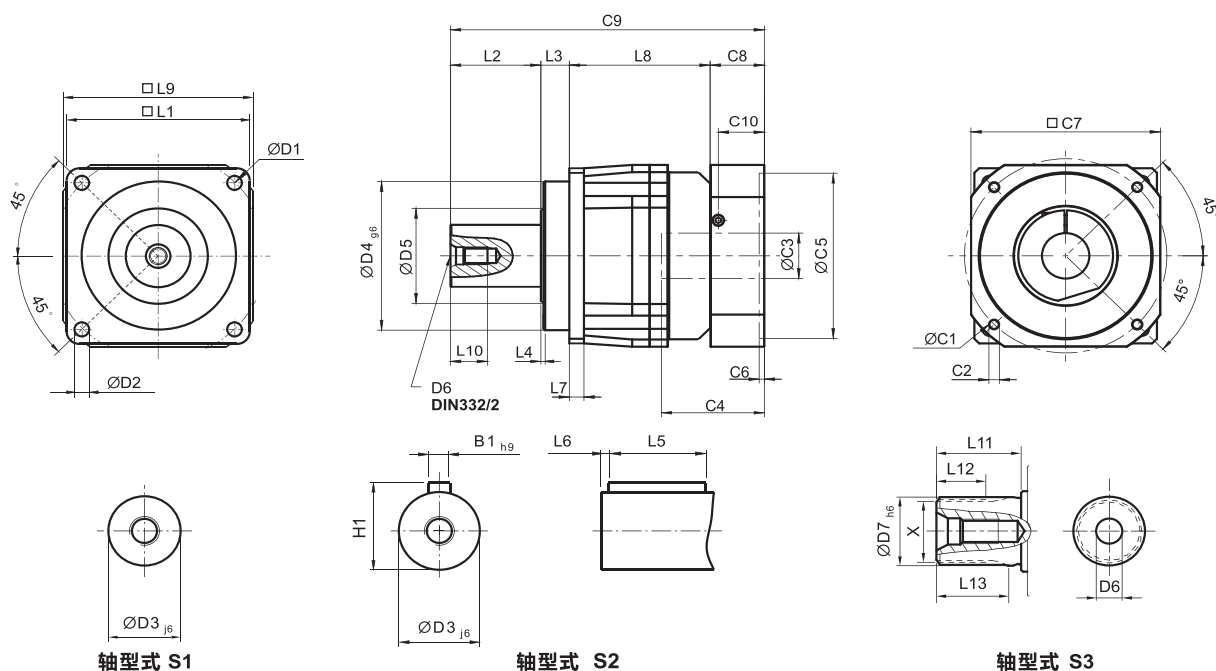
规格		节数	减速比 <sup>A</sup>	AF042	AF060	AF060A	AF075	AF075A	AF100	AF140	AF180	AF220	
额定输出力矩 T <sub>2N</sub>	Nm	1	3	20	55	-	130	-	208	342	588	1,140	
			4	19	50	-	140	-	290	542	1,050	1,700	
			5	22	60	-	160	-	330	650	1,200	2,000	
			6	20	55	-	150	-	310	600	1,100	1,900	
			7	19	50	-	140	-	300	550	1,100	1,800	
			8	17	45	-	120	-	260	500	1,000	1,600	
			9	14	40	-	100	-	230	450	900	1,500	
			10	14	40	-	100	-	230	450	900	1,500	
			2	15	20	55	55	130	130	208	342	588	1,140
				20	19	50	50	140	140	290	542	1,050	1,700
		25		22	60	60	160	160	330	650	1,200	2,000	
		30		20	55	55	150	150	310	600	1,100	1,900	
		35		19	50	50	140	140	300	550	1,100	1,800	
		40		17	45	45	120	120	260	500	1,000	1,600	
		45		14	40	40	100	100	230	450	900	1,500	
		50		22	60	60	160	160	330	650	1,200	2,000	
		60		20	55	55	150	150	310	600	1,100	1,900	
		70		19	50	50	140	140	300	550	1,100	1,800	
		80	17	45	45	120	120	260	500	1,000	1,600		
		90	14	40	40	100	100	230	450	900	1,500		
100	14	40	40	100	100	230	450	900	1,500				
急停力矩 T <sub>2NOT</sub> <sup>B</sup>	Nm	1,2	3~100	3倍额定输出力矩									
额定输入转速 n <sub>1N</sub>	rpm	1,2	3~100	5,000	5,000	5,000	4,000	4,000	4,000	3,000	3,000	2,000	
最大输入转速 n <sub>1B</sub>	rpm	1,2	3~100	10,000	10,000	10,000	8,000	8,000	8,000	6,000	6,000	4,000	
超精密背隙 P0	arcmin	1	3~10	-	-	-	≤1	-	≤1	≤1	≤1	≤1	
		2	15~100	-	-	-	-	-	≤3	≤3	≤3	≤3	
精密背隙 P1	arcmin	1	3~10	≤3	≤3	-	≤3	-	≤3	≤3	≤3	≤3	
		2	15~100	≤5	≤5	≤5	≤5	≤5	≤5	≤5	≤5	≤5	
标准背隙 P2	arcmin	1	3~10	≤5	≤5	-	≤5	-	≤5	≤5	≤5	≤5	
		2	15~100	≤7	≤7	≤7	≤7	≤7	≤7	≤7	≤7	≤7	
扭转刚性	Nm/arcmin	1,2	3~100	3	7	7	14	14	25	50	145	225	
容许径向力 F <sub>zB</sub> <sup>C</sup>	N	1,2	3~100	610	1,400	1,400	4,100	4,100	9,200	14,000	18,000	33,000	
容许轴向力 F <sub>zdB</sub> <sup>C</sup>	N	1,2	3~100	320	1,100	1,100	3,700	3,700	5,820	11,400	19,500	16,300	
使用寿命 <sup>D</sup>	hr	1,2	3~100	30,000									
效率 η	%	1	3~10	≥97%									
		2	15~100	≥94%									
重量	kg	1	3~10	0.6	1.3	-	3.7	-	6.9	13.7	28	48	
		2	15~100	0.8	1.5	2	4.1	5.5	8.1	16.6	33	60	
使用温度	°C	1,2	3~100	-10°C~90°C									
润滑				合成润滑油脂									
防护等级		1,2	3~100	IP65									
安装方向		1,2	3~100	任意方向									
噪音值(n <sub>1</sub> =3000rpm, i=10, 无负载) <sup>E</sup>	dB(A)	1,2	3~100	≤56	≤58	≤60	≤60	≤63	≤63	≤65	≤67	≤70	

## 减速机转动惯量

规格		节数	减速比 <sup>A</sup>	AF042	AF060	AF060A	AF075	AF075A	AF100	AF140	AF180	AF220	
转动惯量 J <sub>1</sub>	kg·cm <sup>2</sup>	1	3	0.03	0.16	-	0.61	-	3.25	9.21	28.98	69.61	
			4	0.03	0.14	-	0.48	-	2.74	7.54	23.67	54.37	
			5	0.03	0.13	-	0.47	-	2.71	7.42	23.29	53.27	
			6	0.03	0.13	-	0.45	-	2.65	7.25	22.75	51.72	
			7	0.03	0.13	-	0.45	-	2.62	7.14	22.48	50.97	
			8	0.03	0.13	-	0.44	-	2.58	7.07	22.59	50.84	
			9	0.03	0.13	-	0.44	-	2.57	7.04	22.53	50.63	
			10	0.03	0.13	-	0.44	-	2.57	7.03	22.51	50.56	
			2	15	0.03	0.03	0.13	0.13	0.47	0.47	2.71	7.42	23.29
				20	0.03	0.03	0.13	0.13	0.47	0.47	2.71	7.42	23.29
		25		0.03	0.03	0.13	0.13	0.47	0.47	2.71	7.42	23.29	
		30		0.03	0.03	0.13	0.13	0.47	0.47	2.71	7.42	23.29	
		35		0.03	0.03	0.13	0.13	0.47	0.47	2.71	7.42	23.29	
		40		0.03	0.03	0.13	0.13	0.47	0.47	2.71	7.42	23.29	
		45		0.03	0.03	0.13	0.13	0.47	0.47	2.71	7.42	23.29	
		50		0.03	0.03	0.13	0.13	0.44	0.44	2.57	7.03	22.51	
		60		0.03	0.03	0.13	0.13	0.44	0.44	2.57	7.03	22.51	
		70		0.03	0.03	0.13	0.13	0.44	0.44	2.57	7.03	22.51	
		80	0.03	0.03	0.13	0.13	0.44	0.44	2.57	7.03	22.51		
		90	0.03	0.03	0.13	0.13	0.44	0.44	2.57	7.03	22.51		
100	0.03	0.03	0.13	0.13	0.44	0.44	2.57	7.03	22.51				

- A. 减速比 (i=N<sub>1</sub>/N<sub>out</sub>)
- B. 最大输出力矩 T<sub>2B</sub> = 60% of T<sub>2NOT</sub>
- C. 输出转速100rpm 时, 作用于输出轴中心位置。
- D. 连续运转使用寿命低于15,000小时。
- E. 以减速机减速比10(单节)与减速比100(双节)转速为3,000rpm且无负载状态下测得数据。

# AF 系列尺寸 (单节, 减速比 $i=3\sim 10$ )



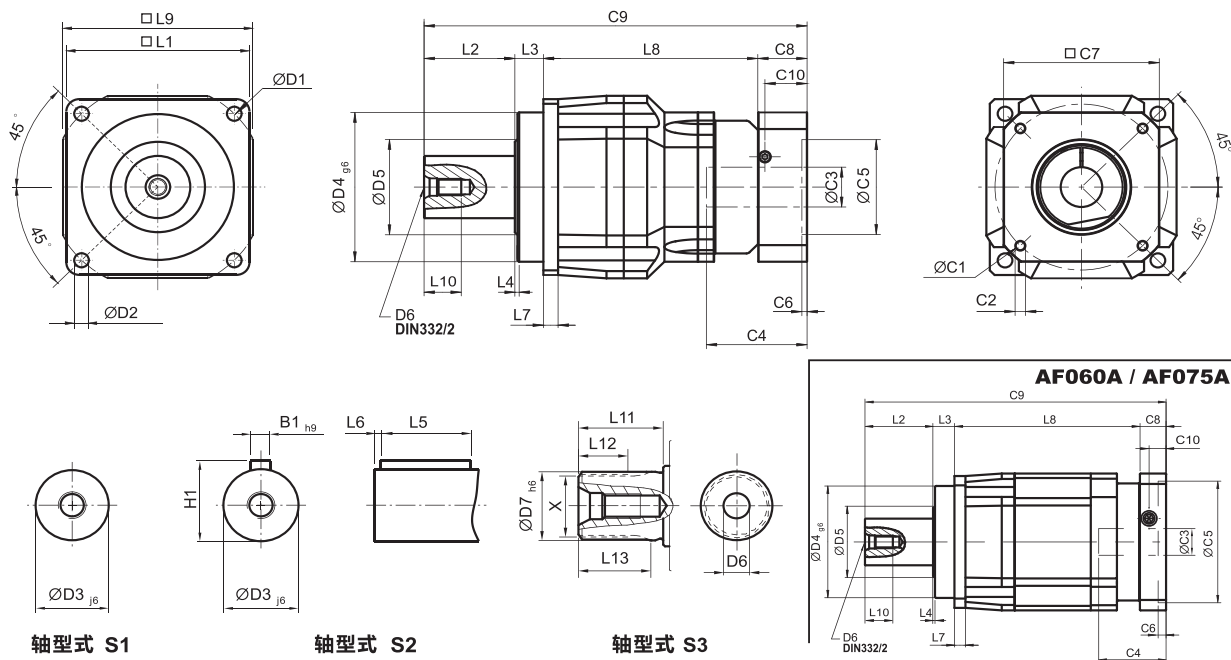
[单位:mm]

尺寸	AF042	AF060	AF075	AF100	AF140	AF180	AF220
D1	50	68	85	120	165	215	250
D2	3.4	5.5	6.8	9	11	13	17
D3 <sub>j6</sub>	13	16	22	32	40	55	75
D4 <sub>g6</sub>	35	60	70	90	130	160	180
D5	22	45	60	80	75	95	115
D6	M4 x 0.7P	M5 x 0.8P	M8 x 1.25P	M12 x 1.75P	M16 x 2P	M20 x 2.5P	M20 x 2.5P
D7 <sub>h6</sub>	-	16	22	32	40	55	75
L1	42	62	76	105	142	180	220
L2	19.5	28.5	36	58	82	82	105
L3	6.5	20	20	30	30	30	33
L4	1	1.5	2	2	3	3	3
L5	16	25	32	40	63	70	90
L6	2	2	3	5	5	6	7
L7	4	6	7	10	12	15	20
L8	31	54.5	86.5	89.5	110	150	163.5
L9	42	60	90	115	142	180	220
L10	10	12.5	19	28	36	42	42
L11	-	26	26	26	40	41.5	52
L12	-	15	15	15	20	21.5	28
L13	-	21	22.5	23	33.5	33.5	45
C1 <sup>1</sup>	46	70	100	130	165	215	235
C2 <sup>1</sup>	M4 x 0.7P	M5 x 0.8P	M6 x 1P	M8 x 1.25P	M10 x 1.5P	M12 x 1.75P	M12 x 1.75P
C3 <sup>1</sup>	≤11 / ≤12 <sup>2</sup>	≤14 / ≤16 <sup>2</sup>	≤19 / ≤24	≤32	≤38	≤48	≤55
C4 <sup>1</sup>	25	34	40	50	60	85	116
C5 <sup>1</sup>	30	50	80	110	130	180	200
C6 <sup>1</sup>	3.5	8	4	5	6	6	6
C7 <sup>1</sup>	42	60	90	115	142	190	220
C8 <sup>1</sup>	29.5	19	17	19.5	22.5	29	63
C9 <sup>1</sup>	86.5	122	159.5	197	244.5	291	364.5
C10 <sup>1</sup>	8.75	13.5	10.75	13	15	20.75	53
B1 <sub>h9</sub>	5	5	6	10	12	16	20
H1	15	18	24.5	35	43	59	79.5
X DIN5480	-	W16x0.8x 30x18x6m	W22x1.25x 30x16x6m	W32x1.25x 30x24x6m	W40x2x 30x18x6m	W55x2x 30x26x6m	W70x2x 30x34x6m

1. C1~C10是公制标准马达连接板之尺寸, 请上网点选“减速机选用”找出正确之尺寸。

2. AF042 5,10减速比提供C3≤12可选; AF062 5,10减速比提供C3≤16可选;

# AF 系列尺寸 (双节, 减速比 $i=15\sim 100$ )



[单位: mm]

尺寸	AF042	AF060	AF060A	AF075	AF075A	AF100	AF140	AF180	AF220
D1	50	68		85		120	165	215	250
D2	3.4	5.5		6.8		9	11	13	17
D3 <sub>j6</sub>	13	16		22		32	40	55	75
D4 <sub>g6</sub>	35	60		70		90	130	160	180
D5	22	45		60		80	75	95	115
D6	M4 x 0.7P	M5 x 0.8P		M8 x 1.25P		M12x1.75P	M16x2P	M20x2.5P	M20x2.5P
D7 <sub>h6</sub>	-	16		22		32	40	55	75
L1	42	62		76		105	142	180	220
L2	19.5	28.5		36		58	82	82	105
L3	6.5	20		20		30	30	30	33
L4	1	1.5		2		2	3	3	3
L5	16	25		32		40	63	70	90
L6	2	2		3		5	5	6	7
L7	4	6		7		10	12	15	20
L8	58.5	65.5	91.5	119.5	134.5	131	166.5	205.5	248
L9	42	60		90		115	142	180	220
L10	10	12.5		19		28	36	42	42
L11	-	26		26		26	40	41.5	52
L12	-	15		15		15	20	21.5	28
L13	-	21		22.5		23	33.5	33.5	45
C1 <sup>3</sup>	46	46	70	70	100	100	130	165	215
C2 <sup>3</sup>	M4 x 0.7P	M4 x 0.7P	M5 x 0.8P	M5 x 0.8P	M6 x 1P	M6 x 1P	M8 x 1.25P	M10 x 1.5P	M12 x 1.75P
C3 <sup>3</sup>	≤11 / ≤12	≤11 / ≤12	≤14 / ≤16	≤14 / ≤15.875 / ≤16	≤19 / ≤24	≤19 / ≤24	≤32	≤38	≤48
C4 <sup>3</sup>	25	25	34	34	40	40	50	60	85
C5 <sup>3</sup>	30	30	50	50	80	80	110	130	180
C6 <sup>3</sup>	3.5	3.5	8	8	4	4	5	6	6
C7 <sup>3</sup>	42	42	60	60	90	90	115	142	190
C8 <sup>3</sup>	29.5	29.5	19	19	17	17	19.5	22.5	29
C9 <sup>3</sup>	114	143.5	159	194.5	207.5	236	298	340	415
C10 <sup>3</sup>	8.75	8.75	13.5	13.5	10.75	10.75	13	15	20.75
B1 <sub>h9</sub>	5	5	5	6	6	10	12	16	20
H1	15	18	18	24.5	24.5	35	43	59	79.5
X DIN5480	-	W16x0.8x 30x18x6m		W22x1.25x 30x16x6m		W32x1.25x 30x24x6m	W40x2x 30x18x6m	W55x2x 30x26x6m	W70x2x 30x34x6m

3. C1-C10是公制标准马达连接板之尺寸, 请上网点选“减速机选用”找出正确之尺寸。

# AFR 系列产品规格

## 减速机性能资料

规格		节数	减速比 <sup>A</sup>	AFR042	AFR060	AFR075	AFR100	AFR140	AFR180	AFR220	
额定输出力矩 $T_{2N}$	Nm	1	3	9	36	90	195	342	588	1,140	
			4	12	48	120	260	520	1,040	1,680	
			5	15	60	150	325	650	1,200	2,000	
			6	20	55	150	310	600	1,100	1,900	
			7	19	50	140	300	550	1,100	1,800	
			8	17	45	120	260	500	1,000	1,600	
			9	14	40	100	230	450	900	1,500	
			10	14	60	150	325	650	1,200	2,000	
			14	-	42	140	300	550	1,100	1,800	
			20	-	40	100	230	450	900	1,500	
		2	15	14	-	-	-	-	-	-	-
			20	14	-	-	-	-	-	-	-
			25	15	60	150	325	650	1,200	2,000	
			30	20	55	150	310	600	1,100	1,900	
			35	19	50	140	300	550	1,100	1,800	
			40	17	45	120	260	500	1,100	1,600	
			45	14	40	100	230	450	900	1,500	
			50	14	60	100	230	650	1,200	2,000	
			60	20	55	150	310	600	1,100	1,900	
			70	19	50	140	300	550	1,100	1,800	
			80	17	45	120	260	500	1,000	1,600	
			90	14	40	100	230	450	900	1,500	
			100	14	40	100	230	450	900	1,500	
			120	-	-	150	310	600	1,100	1,900	
140	-	-	140	300	550	1,100	1,800				
160	-	-	120	260	550	1,000	1,600				
180	-	-	100	230	450	900	1,500				
200	-	-	100	230	450	900	1,500				
急停力矩 $T_{2NOT}^B$	Nm	1,2	3~200	3倍额定输出力矩							
额定输入转速 $n_{IN}$	rpm	1,2	3~200	5,000	5,000	4,000	4,000	3,000	3,000	2,000	
最大输入转速 $n_{IB}$	rpm	1,2	3~200	10,000	10,000	8,000	8,000	6,000	6,000	4,000	
超精密背隙 P0	arcmin	1	3~20	-	-	≤2	≤2	≤2	≤2	≤2	
		2	25~200	-	-	≤4	≤4	≤4	≤4	≤4	
精密背隙 P1	arcmin	1	3~20	≤4	≤4	≤4	≤4	≤4	≤4	≤4	
		2	25~200	≤7	≤7	≤7	≤7	≤7	≤7	≤7	
标准背隙 P2	arcmin	1	3~20	≤6	≤6	≤6	≤6	≤6	≤6	≤6	
		2	25~200	≤9	≤9	≤9	≤9	≤9	≤9	≤9	
扭转刚性	Nm/arcmin	1,2	3~200	3	7	14	25	50	145	225	
容许径向力 $F_{2r}^C$	N	1,2	3~200	610	1,400	4,100	9,200	14,000	18,000	33,000	
容许轴向力 $F_{2a}^C$	N	1,2	3~200	320	1,100	3,700	5,800	11,400	19,500	16,300	
使用寿命 <sup>D</sup>	hr	1,2	3~200	30,000							
效率 $\eta$	%	1	3~20	≥95%							
		2	25~200	≥92%							
重量	kg	1	3~20	0.9	2.1	6.4	13.9	23.7	50	83	
		2	25~200	1.2	1.5	7.8	15.1	26.7	54	95	
使用温度	°C	1,2	3~200	-10°C~90°C							
润滑				合成润滑油脂							
防护等级		1,2	3~200	IP65							
安装方向		1,2	3~200	任意方向							
噪音值 ( $n_1=3000\text{rpm}, i=10$ , 无负载) <sup>E</sup>	dB(A)	1,2	3~200	≤61	≤63	≤65	≤68	≤70	≤72	≤74	

## 减速机转动惯量

规格		节数	减速比 <sup>A</sup>	AFR042	AFR060	AFR075	AFR100	AFR140	AFR180	AFR220
转动惯量 $J_i$	kg·cm <sup>2</sup>	1	3~10	0.09	0.35	2.25	6.84	23.4	68.9	135.4
			14	-	0.07	1.87	6.25	21.8	65.6	119.8
			20	-	0.07	1.87	6.25	21.8	65.6	119.8
		2	15	0.09	-	-	-	-	-	-
			20	0.09	-	-	-	-	-	-
			25~100	0.09	0.09	0.35	2.25	6.84	23.4	68.9
120~200	-	-	0.31	1.87	6.25	21.8	65.6			

A. 减速比 ( $i=N_2/N_{2in}$ )

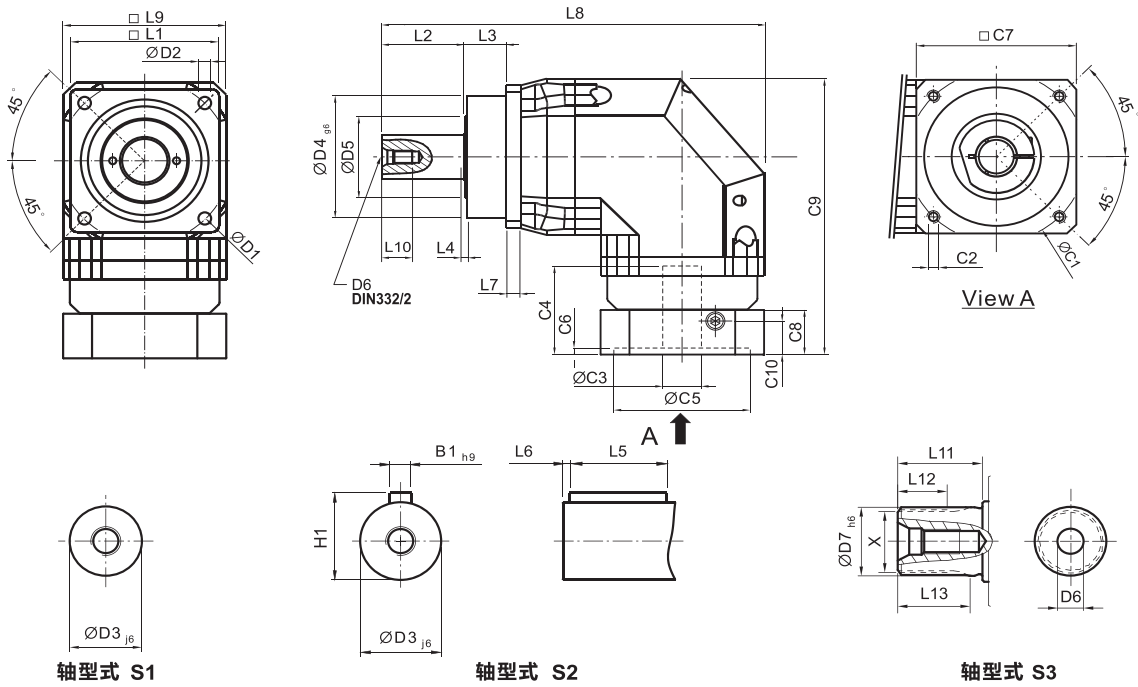
B. 最大输出力矩  $T_{2B} = 60\%$  of  $T_{2NOT}$

C. 输出转速100rpm时, 作用于输出轴中心位置。

D. 连续运转使用寿命低于15,000小时。

E. 以减速机减速比10(单节)与减速比100(双节)转速为3,000rpm且无负载状态下测得数据。

# AFR 系列尺寸 (单节, 减速比 i=3~20)



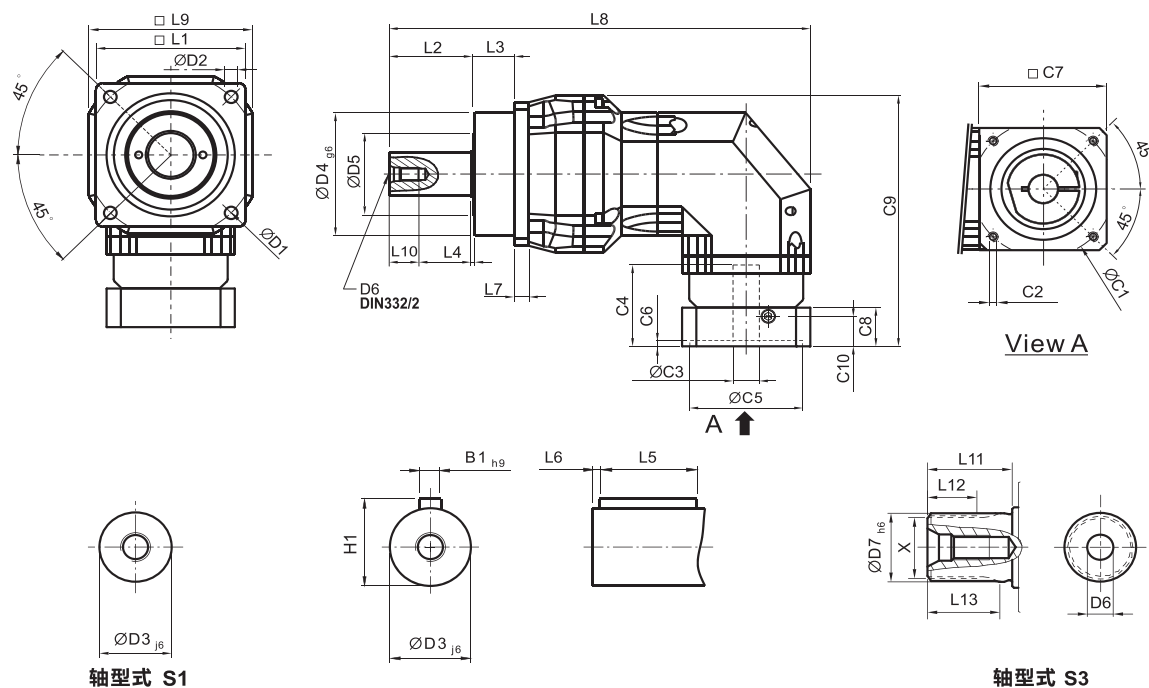
[单位:mm]

尺寸	AFR042	AFR060	AFR075	AFR100	AFR140	AFR180	AFR220
D1	50	68	85	120	165	215	250
D2	3.4	5.5	6.8	9	11	13	17
D3 <sub>j6</sub>	13	16	22	32	40	55	75
D4 <sub>g6</sub>	35	60	70	90	130	160	180
D5	22	45	60	80	75	95	115
D6	M4 x 0.7P	M5 x 0.8P	M8 x 1.25P	M12 x 1.75P	M16 x 2P	M20 x 2.5P	M20 x 2.5P
D7 <sub>h6</sub>	-	16	22	32	40	55	75
L1	42	62	76	105	142	180	220
L2	19.5	28.5	36	58	82	82	105
L3	6.5	20	20	30	30	30	33
L4	1	1.5	2	2	3	3	3
L5	16	25	32	40	63	70	90
L6	2	2	3	5	5	6	7
L7	4	6	7	10	12	15	20
L8	111.5	150	219	269.5	338.5	397	484
L9	42	60	90	115	142	180	220
L10	10	12.5	19	28	36	42	42
L11	-	26	26	26	40	41.5	52
L12	-	15	15	15	20	21.5	28
L13	-	21	22.5	23	33.5	33.5	45
C1 <sup>1</sup>	46	70	100	130	165	215	235
C2 <sup>1</sup>	M4 x 0.7P	M5 x 0.8P	M6 x 1P	M8 x 1.25P	M10 x 1.5P	M12 x 1.75P	M12 x 1.75P
C3 <sup>1</sup>	≤11 / ≤12	≤14 / ≤16	≤19 / ≤24	≤32	≤38	≤48	≤55
C4 <sup>1</sup>	25	34	40	50	60	85	116
C5 <sup>1</sup>	30	50	80	110	130	180	200
C6 <sup>1</sup>	3.5	8	4	5	6	6	6
C7 <sup>1</sup>	42	60	90	115	142	190	220
C8 <sup>1</sup>	29.5	19	17	19.5	22.5	29	63
C9 <sup>1</sup>	90.5	111.5	152.5	191.5	235.5	303.5	378.5
C10 <sup>1</sup>	8.75	13.5	10.75	13	15	20.75	53
B1 <sub>h9</sub>	5	5	6	10	12	16	20
H1	15	18	24.5	35	43	59	79.5
X DIN5480	-	W16x0.8x 30x18x6m	W22x1.25x 30x16x6m	W32x1.25x 30x24x6m	W40x2x 30x18x6m	W55x2x 30x26x6m	W70x2x 30x34x6m

1. C1~C10是公制标准马达连接板之尺寸, 请上网点选“减速机选用”找出正确之尺寸。



# AFR 系列尺寸 (双节, 减速比 $i=15\sim 200$ )

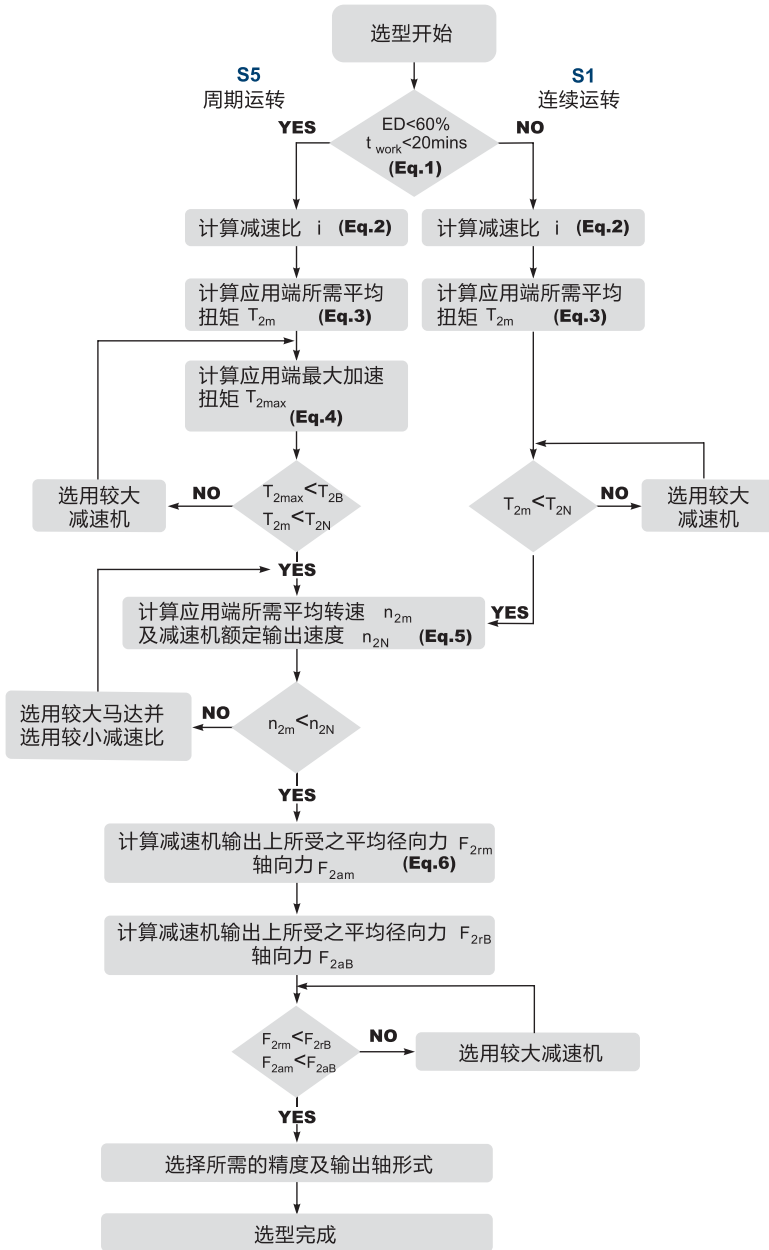


[单位:mm]

尺寸	AFR042	AFR060	AFR075	AFR100	AFR140	AFR180	AFR220
D1	50	68	85	120	165	215	250
D2	3.4	5.5	6.8	9	11	13	17
D3 <sub>j6</sub>	13	16	22	32	40	55	75
D4 <sub>g6</sub>	35	60	70	90	130	160	180
D5	22	45	60	80	75	95	115
D6	M4 x 0.7P	M5 x 0.8P	M8 x 1.25P	M12 x 1.75P	M16 x 2P	M20 x 2.5P	M20 x 2.5P
D7 <sub>h6</sub>	-	16	22	32	40	55	75
L1	42	62	76	105	142	180	220
L2	19.5	28.5	36	58	82	82	105
L3	6.5	20	20	30	30	30	33
L4	1	1.5	2	2	3	3	3
L5	16	25	32	40	63	70	90
L6	2	2	3	5	5	6	7
L7	4	6	7	10	12	15	20
L8	139	168.5	222.5	295.5	370.5	434	521
L9	42	60	90	115	142	180	220
L10	10	12.5	19	28	36	42	42
L11	-	26	26	26	40	41.5	52
L12	-	15	15	15	20	21.5	28
L13	-	21	22.5	23	33.5	33.5	45
C1 <sup>2</sup>	46	46	70	100	130	165	215
C2 <sup>2</sup>	M4 x 0.7P	M4 x 0.7P	M5 x 0.8P	M6 x 1P	M8 x 1.25P	M10 x 1.5P	M12 x 1.75P
C3 <sup>2</sup>	≤11 / ≤12	≤11 / ≤12	≤14 / ≤15.875 / ≤16	≤19 / ≤24	≤32	≤38	≤48
C4 <sup>2</sup>	25	25	34	40	50	60	85
C5 <sup>2</sup>	30	30	50	80	110	130	180
C6 <sup>2</sup>	3.5	3.5	8	4	5	6	6
C7 <sup>2</sup>	42	42	60	90	115	142	190
C8 <sup>2</sup>	29.5	29.5	19	17	19.5	22.5	29
C9 <sup>2</sup>	90.5	99.5	126.5	165	205	254.5	323.5
C10 <sup>2</sup>	8.75	8.75	13.5	10.75	13	15	20.75
B1 <sub>h9</sub>	5	5	6	10	12	16	20
H1	15	18	24.5	35	43	59	79.5
X DIN5480	-	W16x0.8x 30x18x6m	W22x1.25x 30x16x6m	W32x1.25x 30x24x6m	W40x2x 30x18x6m	W55x2x 30x26x6m	W70x2x 30x34x6m

2. C1~C10是公制标准马达连接板之尺寸, 请上网点选“减速机选用”找出正确之尺寸。

# 减速机的选用



### S5 周期运转之建议事项

一般的应用惯量须符合以下公式

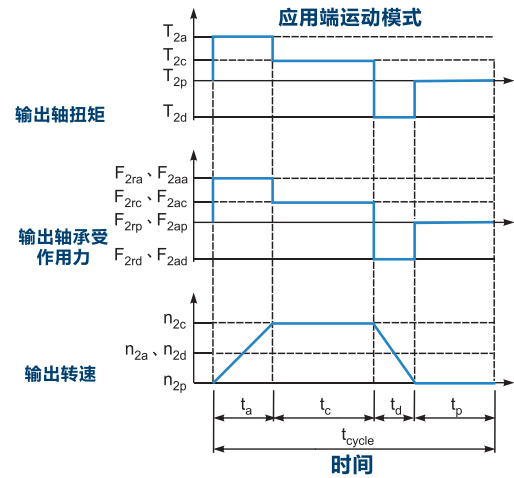
$$\frac{J_L}{j^2} \leq 4 \times J_m$$

最适当的应用惯量须符合以下公式

$$\frac{J_L}{j^2} \cong J_m$$

$J_L$  负载惯性

$J_m$  马达惯性



$$1. ED = \frac{t_a + t_c + t_d}{t_{cycle}} \times 100\%, t_{work} = t_a + t_c + t_d$$

下标说明: a. 加速 c. 等速  
d. 减速 p. 停止

(Eq.1)

$$2. i \cong \frac{n_m}{n_{work}}$$

$n_m$  马达输出速度  
 $n_{work}$  实际应用速度

(Eq.2)

$$3. T_{2m} = 3 \sqrt{\frac{n_{2a} \times t_a \times T_{2a}^3 + n_{2c} \times t_c \times T_{2c}^3 + n_{2d} \times t_d \times T_{2d}^3}{n_{2a} \times t_a + n_{2c} \times t_c + n_{2d} \times t_d}}$$

(Eq.3)

$$4. T_{2max} = T_{mB} \times i \times K_s \times \eta$$

$K_s$  负载系数

$K_s$	周期次数 / 小时
1.0	0 ~ 1,000
1.1	1,000 ~ 1,500
1.3	1,500 ~ 2,000
1.6	2,000 ~ 3,000
1.8	3,000 ~ 5,000

$T_{mB}$  马达最大输出扭矩

$\eta$  减速机运转效率

(Eq.4)

$$5. n_{2a} = n_{2d} = \frac{1}{2} \times n_{2c}$$

$$n_{2m} = \frac{n_{2a} \times t_a + n_{2c} \times t_c + n_{2d} \times t_d}{t_a + t_c + t_d}$$

$n_{2N} = \frac{n_{1N}}{i}$

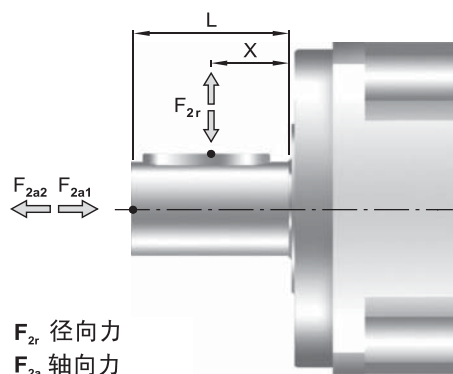
(Eq.5)

$$6. F_{2rm} = 3 \sqrt{\frac{n_{2a} \times t_a \times F_{2ra}^3 + n_{2c} \times t_c \times F_{2rc}^3 + n_{2d} \times t_d \times F_{2rd}^3}{n_{2a} \times t_a + n_{2c} \times t_c + n_{2d} \times t_d}}$$

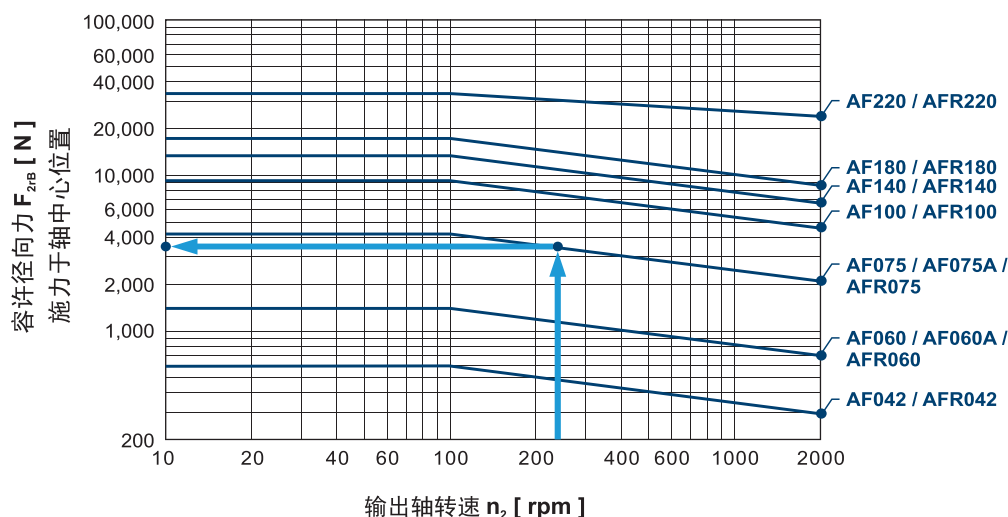
$$F_{2am} = 3 \sqrt{\frac{n_{2a} \times t_a \times F_{2aa}^3 + n_{2c} \times t_c \times F_{2ac}^3 + n_{2d} \times t_d \times F_{2ad}^3}{n_{2a} \times t_a + n_{2c} \times t_c + n_{2d} \times t_d}}$$

(Eq.6)

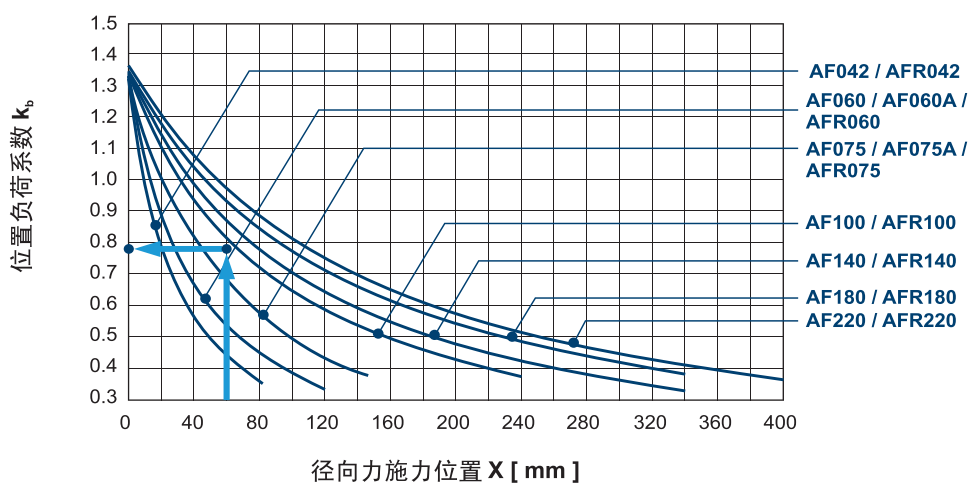
# 减速机输出轴之容许径向力及轴向力



减速机输出轴所能承受之最大径向力及轴向力，端视内部支撑轴承之设计，台湾广用减速机采用大尺寸的轴承及较大跨距的设计，其能承受更大的径向及轴向负荷。



当径向力  $F_{2r}$  施力于轴中心位置即  $X=1/2 \times L$  时，不同规格之减速机在不同输出转速运用下，使用寿命为 30,000hr\* 时，所能承受之容许径向力  $F_{2rB}$ ，请参照左图。



当径向力  $F_{2r}$  施力不在轴中心位置时，越靠近减速机即  $X < 1/2 \times L$ ，所能承受之容许径向力变大，越远离减速机即  $X > 1/2 \times L$  时，所能承受之容许径向力则变小，藉由左图，依减速机规格及径向力施力位置  $X$ ，查出位置负荷系数  $K_b$ 。

\* S1使用寿命15,000小时



**APEX DYNAMICS, INC.**

**上海精锐广用动力科技有限公司**

上海市青浦工业园区竹盈路128号  
No.128 Zhuying Road, Qingpu Industry Zone, Shanghai  
TEL:86-21-69220577 FAX:86-21-69220571  
<http://www.apexdyna.cn>  
E-mail: [sales@apexdyna.cn](mailto:sales@apexdyna.cn)

**服务热线 : 86-21-69220585**

**APEX-2017-05-AF/AFR SERIES-1.0C-1.0V**



公司网址



公司微信